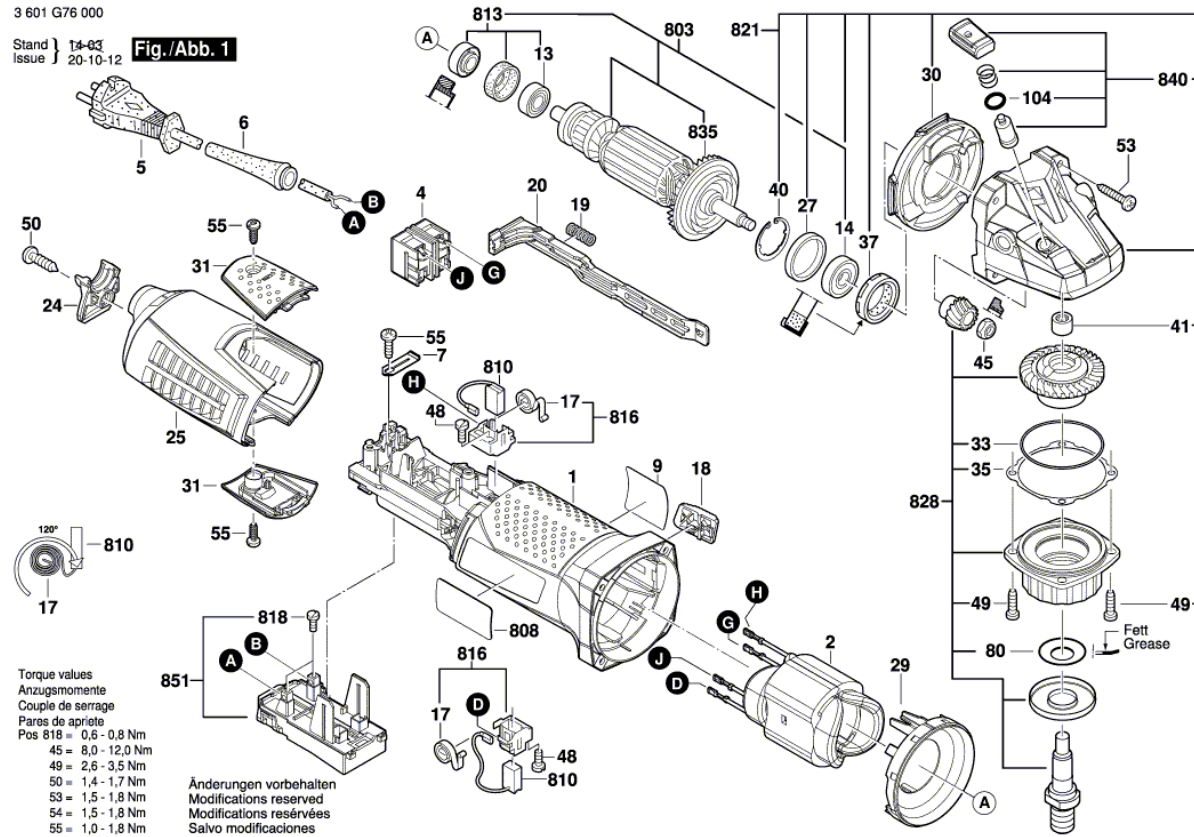


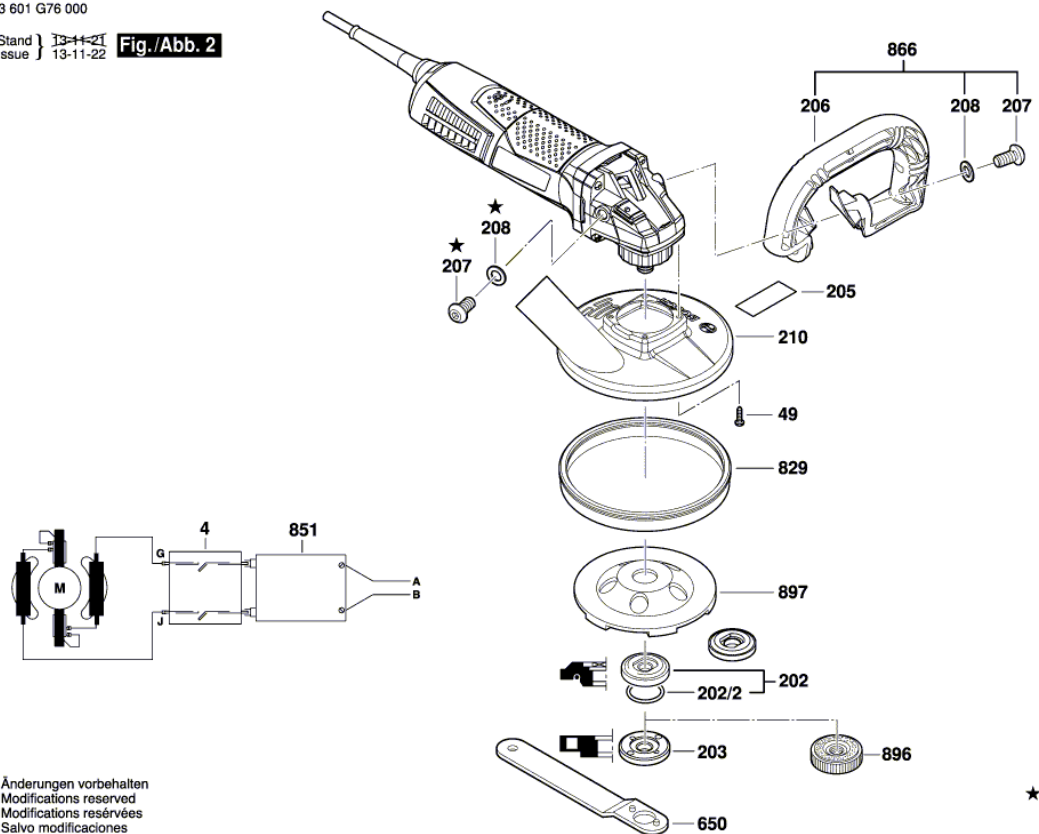
Изображение - модел - E



Изображение - модел - Е

3 601 G76 000

Stand } 13-11-21
Issue } 13-11-22 **Fig./Abb. 2**



Änderungen vorbehalten
Modifications reserved
Modifications réservées
Salvo modificaciones

★ = Pos. 866

Списък на резервните части

Артикул	Каталожен номер	Описание	Изображение
1	1 605 108 283	КОРПУС НА МОТОР	1
2	1 607 000 F0B	СТАТОР	1
4	1 607 200 256	ПУСКОВ КЛЮЧ	1
5	3 604 460 185	ЗАХРАНВАЩ КАБЕЛ EU 4,15m 2x1,0mm H07RN-F	1
6	1 600 703 044	НАКРАЙНИК ЗА КАБЕЛ	1
7	1 601 302 017	СКОБА ЗА КАБЕЛ	1
9	3 601 110 605	ТАБЕЛКА	1
13	1 610 905 025	САЧМЕН ЛАГЕР 7x19x6	1
14	1 600 905 032	САЧМЕН ЛАГЕР 8x22x7	1
17	1 604 652 021	СПИРАЛНА ПРУЖИНА	1
18	1 602 026 091	ШАЛТЕР-ПАЛЕЦ	1
19	1 604 611 031	ПРИТИСКАЩА ПРУЖИНА	1
20	1 602 319 026	ПРЕВКЛЮЧВАТЕЛ	1
24	1 605 500 274	КАПАЧЕ	1
25	1 605 500 276	КАПАК НА КОРПУС	1
27	1 600 206 025	ГУМЕН ПРЪСТЕН	1
29	1 600 591 047	ДИФУЗЬОР	1
30	1 600 591 048	ВЪЗДУШЕН ДИФУЗЕР	1
31	1 605 500 277	КАПАЧЕ НА ЧЕТКА	1
33	3 600 210 124	О-ПРЪСТЕН 46,0x1,1 ММ ЧЕРВЕНО	1
35	1 600 136 013	КОМПЕНСАЦИОННА ШАЙБА ДЕБЕЛ 0,1 ММ	1
35	1 600 136 014	КОМПЕНСАЦИОННА ШАЙБА ДЕБЕЛ 0,2 ММ	1
35	1 600 136 015	КОМПЕНСАЦИОННА ШАЙБА ДЕБЕЛ 0,3 ММ	1
35	1 600 136 020	КОМПЕНСАЦИОННА ШАЙБА ДЕБЕЛ 0,15 ММ	1
37	1 600 290 016	РАДИАЛЕН СЕМЕРИНГ	1
40	1 600 119 011	ОСИГУРИТЕЛ	1
41	1 600 910 018	ИГЛЕН ВТУЛКА Ø8xØ12x8 ММ	1
45	1 603 300 016	ГАЙКА M7, SW10	1
48	1 613 435 034	ВИНТ 3x10 ST	1
49	3 603 435 047	TORX-ВИНТ	1
50	2 603 490 023	TORX-ВИНТ 4x20	1
53	1 603 435 078	TORX-ВИНТ	1

Списък на резервните части

Артикул	Каталожен номер	Описание	Изображение
55	2 603 490 021	TORX-ВИНТ 4x12	1
80	1 619 P09 390	КОМПЕНСАЦИОННА ШАЙБ	1
104	1 600 210 044	О-ПРЪСТЕН 4,5x1,0 ММ СИНЬО	1
803	3 607 031 750	РОТОР С ВЕНТИЛАТОР 230V	1
808	1 601 11A 3НН	ТАБЕЛКА	1
810	1 607 000 V37	ЧЕТКИ-КОМПЛЕКТ	1
813	3 607 031 751	САЧМЕН ЛАГЕР	1
816	1 607 000 V43	ЧЕТКОДЪРЖАЧ	1
818	1 607 000 V42	ВИНТ	1
821	3 607 031 752	КОПРУС ПРЕДАВАВКИ	1
828	1 607 000 D9D	ЛАГЕРЕН ФЛАНЕЦ	1
835	1 606 610 132	ВЕНТИЛАТОР	1
840	1 607 000 V41	СТОП БУТОН	1
851	1 607 233 5JJ	РЕГУЛАТОР НА ОБОРОТ	1
202	2 605 703 014	ЗАТЯГАЩИ ШАЙБИ Ø22,3xØ42 ММ	2
202/2	1 600 210 055	О-ПРЪСТЕН 20,35x1,78 ММ	2
203	1 603 345 043	ГАЙКА M14	2
205	3 601 119 236	ТАБЕЛКА	2
206	3 602 025 029	РЪКОХВАТКА	2
207	1 619 P07 611	ВИНТ	2
208	2 916 011 017	ПОДЛОЖНА ШАЙБА DIN 125-A10,5-ST	2
210	3 605 510 062	ДОЛЕН КОРПУС	2
650	3 607 950 016	КЛЮЧ ЗА ШАЙБИ	2
829	3 607 031 874	ЧЕТКА	2
866	3 607 031 755	ДРЪЖКА	2
896	1 600 A01 6PP	SDS-CLIC БЪРЗОЗАТЯГ	2
897	3 608 600 014	ДИАМАНТЕН ЧАШКОВИДЕН ДИСК	2